



四川得弘电子科技有限公司, University of Glasgow
(2013) 一种内燃发动机点火方法和系统 *An internal combustion engine ignition system and method.*

Copyright © 2013 University of Glasgow

A copy can be downloaded for personal non-commercial research or study, without prior permission or charge

Content must not be changed in any way or reproduced in any format or medium without the formal permission of the copyright holder(s)

When referring to this work, full bibliographic details must be given

<http://eprints.gla.ac.uk/88938/>

Deposited on: 14 January 2014



(12) 发明专利

(10) 授权公告号 CN 102410126 B

(45) 授权公告日 2013. 11. 20

(21) 申请号 201110301998. 5

(22) 申请日 2011. 09. 28

(73) 专利权人 四川得弘电子科技有限公司
地址 643000 四川省自贡市高新区板仓工业园

专利权人 英国格拉斯哥大学

(72) 发明人 李耘 陈伟 孙方

(74) 专利代理机构 北京国昊天诚知识产权代理有限公司 11315

代理人 许志勇

(51) Int. Cl.

F02P 23/04 (2006. 01)

(56) 对比文件

CN 1693699 A, 2005. 11. 09, 全文.

CN 102146865 A, 2011. 08. 10, 全文.

JP 特开 2005-180446 A, 2005. 07. 07, 全文.

JP 特开 2011-69272 A, 2011. 04. 07, 全文.
JP 特开 2011-134636 A, 2011. 07. 07, 全文.
CN 202451343 U, 2012. 09. 26, 权利要求
1-12, 14, 16-19.

审查员 范海琳

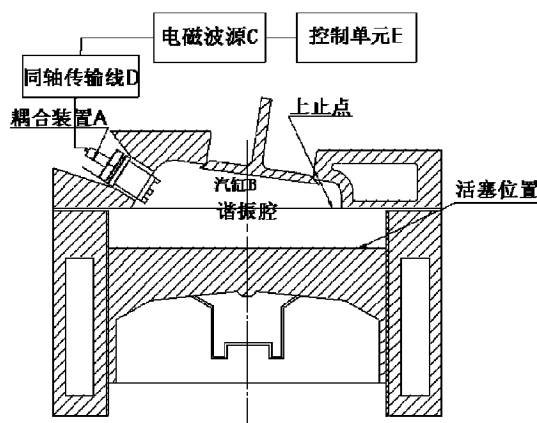
权利要求书2页 说明书10页 附图15页

(54) 发明名称

一种内燃发动机点火方法和系统

(57) 摘要

本发明公开了一种内燃发动机点火方法和系统,其中,内燃发动机点火系统包括:电磁波源、耦合装置、汽缸和控制单元,其中,控制单元,监测当前的内燃发动机转速,并在达到所述内燃发动机转速的点火提前角度时通知电磁波源;电磁波源,产生一处于所述汽缸固有频率的范围内的固定频率的电磁波;耦合装置,将所述电磁波输入所述汽缸;耦合装置的探入汽缸的火花塞接口的部分和汽缸,构成谐振腔,使所述电磁波在汽缸内被谐振放大后产生的电场强度大于发生点火的临界电场强度。本发明能够在不改变现有内燃发动机结构的前提下,替代现有内燃发动机高压火花点火系统的火花塞将电磁波有效地耦合入汽缸内,并大大提高射频和电磁波点火的成功机率。



1. 一种内燃发动机点火方法,其特征在于,包括:

监测当前的内燃发动机转速,并在达到所述内燃发动机转速的点火提前角度时产生一频率处于汽缸的固有频率范围内的电磁波并输入汽缸;

所述电磁波在汽缸内被谐振放大后产生的电场强度大于发生点火的临界电场强度;

其中,根据内燃发动机的转速范围检测其中每种转速下对应的点火提前角度,得到所述点火提前角度的范围;根据点火提前角度范围检测其中每个点火提前角度下对应的汽缸具有的固有频率,得到所述汽缸的固有频率范围。

2. 如权利要求 1 所述的内燃发动机点火方法,其特征在于,

向汽缸内发射的电磁波的能量不高于 200 瓦,电磁波被谐振放大后产生的电场强度达到 10^6 伏 / 米量级。

3. 一种内燃发动机点火系统,其特征在于,包括:电磁波源、耦合装置、汽缸和控制单元,其中,

所述控制单元,监测当前的内燃发动机转速,并在达到所述内燃发动机转速的点火提前角度时通知电磁波源;

所述电磁波源,产生一处于所述汽缸固有频率的范围内的固定频率的电磁波;

所述耦合装置,将所述电磁波输入所述汽缸;

其中,所述耦合装置,还包括:传输单元及处于所述传输单元延伸方向的耦合天线,其中,所述传输单元的内部尺寸根据所述汽缸的等效输入阻抗或几何形状直接进行设置;所述耦合天线,进一步包括:中心天线,所述中心天线为所述传输单元的中心导体的延伸,并伸入所述汽缸内;所述耦合天线,还包括:与所述中心天线同轴的外围天线,所述外围天线为所述传输单元的外层导体的延伸,围绕着所述中心天线并伸入汽缸内,所述外围天线的数量不小于所述中心天线;

所述耦合装置的探入汽缸的火花塞接口的部分和汽缸,构成谐振腔,使所述电磁波在汽缸内被谐振放大后产生的电场强度大于发生点火的临界电场强度。

4. 如权利要求 3 所述的内燃发动机点火系统,其特征在于,

所述控制单元,根据内燃发动机的转速范围检测其中每种转速下对应的点火提前角度,得到所述点火提前角度的范围。

5. 如权利要求 4 所述的内燃发动机点火系统,其特征在于,

所述控制单元,根据点火提前角度范围检测其中每个点火提前角度下对应的汽缸具有的固有频率,得到所述汽缸的固有频率范围。

6. 如权利要求 3 所述的内燃发动机点火系统,其特征在于,

所述耦合装置,向汽缸内发射的电磁波的能量不高于 200 瓦;

所述谐振腔,使电磁波被谐振放大后产生的电场强度达到 10^6 伏 / 米量级。

7. 如权利要求 3 所述的内燃发动机点火系统,其特征在于,

所述传输单元的中心导体处于所述传输单元的中心轴,绝缘层围绕着所述中心轴包覆所述中心导体,外层导体同柱围绕着所述中心轴包覆所述绝缘层。

8. 如权利要求 7 所述的内燃发动机点火系统,其特征在于,

根据汽缸的等效输入阻抗或几何形状设置所述中心导体的半径和绝缘层的厚度。

9. 如权利要求 7 所述的内燃发动机点火系统,其特征在于,

在所述耦合天线与所述传输单元的连接处,所述绝缘层暴露,当所述绝缘层使用非耐热材料时,所述绝缘层暴露的表面覆盖具有透射电磁波能力的电介质隔热材料。

10. 如权利要求 7 所述的内燃发动机点火系统,其特征在于,

所述传输单元的外层导体的形状尺寸与汽缸的火花塞接口处的形状尺寸相适应。

11. 如权利要求 3 所述的内燃发动机点火系统,其特征在于,

所述传输单元的中心导体处于所述传输单元的中心轴,绝缘层围绕着所述中心轴包覆所述中心导体,外层导体同柱围绕着所述中心轴包覆所述绝缘层;

探入所述汽缸的火花塞接口的部分传输单元中的绝缘层、所述外围天线与所述中心天线围成的空间以及所述汽缸,构成所述谐振腔。

12. 如权利要求 3 所述的内燃发动机点火系统,其特征在于,

所述外围天线在所述外层导体的延伸方向上成阵列式密闭排布,将所述中心天线包围。

13. 如权利要求 12 所述的内燃发动机点火系统,其特征在于,

所述阵列式密闭排布为环形结构。

14. 如权利要求 3 所述的内燃发动机点火系统,其特征在于,

所述外围天线在所述外层导体的延伸方向上成阵列式分散分布,环绕所述中心天线。

15. 如权利要求 14 所述的内燃发动机点火系统,其特征在于,

所述阵列式分散分布为爪形结构。

16. 如权利要求 3 所述的内燃发动机点火系统,其特征在于,

所述电磁波源,采用同轴传输线或波导与所述耦合装置对接;所述耦合装置,安装在所述汽缸的火花塞接口处。

17. 如权利要求 3 所述的内燃发动机点火系统,其特征在于,

所述中心天线的长度与所述电磁波源所产生的电磁波的波长有关,所述电磁波的波长与谐振放大发生点火的时刻的汽缸深度有关。

18. 如权利要求 17 所述的内燃发动机点火系统,其特征在于,

所述中心天线的长度大于零且小于所述汽缸的汽缸盖深度的 50%;同时所述中心天线的长度处于所述电磁波源所产生的电磁波波长的 $1/3 \pm 10\%$ 的范围。

19. 如权利要求 17 所述的内燃发动机点火系统,其特征在于,

所述中心天线的长度为所述电磁波源所产生的电磁波波长的 $1/3$;同时所述中心天线的长度为所述汽缸的汽缸盖深度的 30%。

一种内燃发动机点火方法和系统

技术领域

[0001] 本发明属于汽车工业与电子技术领域,具体地说,涉及一种内燃发动机点火方法和系统。

背景技术

[0002] 现有汽油(以及天然气,包括压缩和液化天然气)内燃发动机的点火系统由高电压脉冲火花放电来点燃汽缸内匀质油气混合物。当这个高压电脉冲(8千伏以上)加到火花塞的相距大约1毫米的电极之间时,一个瞬态的等效高电场(8×10^6 伏/米)产生于汽缸内火花塞的两个(或多个)电极之间。这个等效高电场引起油气混合介质的击穿放电,继而开始燃烧。这一传统的点火方法有一系列的缺点,主要是低能量转换效率及很大的废气排放。其结果是对环境产生污染,而且浪费宝贵的燃油。引起低效率的根本原因在于:为了达到油气的击穿放电,电极的尺寸及距离都很小(约1毫米),因而放电发生在一个极小的点上。

[0003] 与汽油和天然气内燃发动机不同,柴油机使用的是空气高压升温后喷油着火,燃烧面开始得更宽,燃油效率和机械功率及动力有所提高,但要增加机械噪音,并排放煤烟。而且,一辆柴油汽车的价格高出同比汽油汽车20%,因为柴油内燃发动机需要承受更大的气压,内燃发动机及喷油系统的材料要求较高,汽缸需要增厚。汽车增加的重量也使燃油的里程效益受到节制。

[0004] 与二者相比,电磁波点火可使燃烧效率大为提高,在内燃发动机做功里程不变的情况下,大幅度的降低燃料消耗,减少尾气排放,提高内燃发动机的动力和汽车性价比,具有无火花噪音、无触点蚀耗、可靠性高、寿命长及维持费用低等竞争优势,而且汽车冷却系统、尾气催化器以及微粒滤清器的费用将明显降低,直接应用于常规汽油机,也可用于柴油(并减少其汽缸压力和制造成本),还可用于天然气、压缩或液化天然气、液化石油气、生物或可再生油和混合燃料,也可用于混合动力车。

[0005] 近年来,国内外诸多研究已经考虑将电磁波点火技术引入内燃发动机领域。美国专利US5983871介绍了一种输入电磁波能量和激光能量以产生等离子体点火的复合方法,其耦合装置的安装需要改变汽缸的结构,因此,对电磁波点火的产业化、实用化必然造成障碍;美国专利US6581581介绍了通过电磁波产生等离子以及原子化的燃料空气混合物的磁力电离点火的复合方法,但是其点火装置和耦合装置都变得非常复杂;美国专利US7793632提出了一种将电磁波点火装置设计在火花塞点火的基础上的电磁波点火装置,在保留火花塞点火的前提下对火花塞进行一定的改装,通过火花塞输入电磁波能量从而释放低温的等离子体,以加强火花塞的点火效率,但该方案中的电磁波能量并不经过谐振放大,从电磁波所起的作用可以看到其并不是真正依靠电磁波进行点火,而是辅以电磁波帮助火花塞点火。

[0006] 显然,上述现有技术显示了内燃发动机电磁波点火的可行性和优越性,但都没有有效地解决实际技术问题,而且增加了实现成本。由于内燃发动机电磁波点火需要的“电磁

波发射天线”置于汽缸中,故发射不是开放式的。由于汽缸顶部的汽缸盖形成的电磁波腔体的几何形状不规则,无固定或常见的电磁波振荡模式可言,故仅仅依靠车载蓄电池电量,现有的电磁波点火结构无法获得电磁波点火所需的能量。

发明内容

[0007] 有鉴于此,本发明所要解决的技术问题是揭示了一种内燃发动机点火方法和系统,能够在不改变现有内燃发动机结构的前提下,替代现有内燃发动机高压火花点火系统的火花塞并大大提高电磁波点火的成功机率。

[0008] 为了解决上述技术问题,本发明提供了一种内燃发动机点火方法,包括:监测当前的内燃发动机转速,并在达到所述内燃发动机转速的点火提前角度时产生一频率处于汽缸的固有频率范围内的电磁波并输入汽缸;所述电磁波在汽缸内被谐振放大后产生的电场强度大于发生点火的临界电场强度。

[0009] 进一步地,根据内燃发动机的转速范围检测其中每种转速下对应的点火提前角度,得到所述点火提前角度的范围。

[0010] 进一步地,根据点火提前角度范围检测其中每个点火提前角度下对应的汽缸具有的固有频率,得到所述汽缸的固有频率范围。

[0011] 进一步地,向汽缸内发射的电磁波的能量不高于 200 瓦,电磁波被谐振放大后产生的电场强度达到 10^6 伏/米量级。

[0012] 为了解决上述技术问题,本发明还提供了一种内燃发动机点火系统,包括:电磁波源、耦合装置、汽缸和控制单元,其中,所述控制单元,监测当前的内燃发动机转速,并在达到所述内燃发动机转速的点火提前角度时通知电磁波源;所述电磁波源,产生一处于所述汽缸固有频率的范围内的固定频率的电磁波;所述耦合装置,将所述电磁波输入所述汽缸;所述耦合装置的探入汽缸的火花塞接口的部分和汽缸,构成谐振腔,使所述电磁波在汽缸内被谐振放大后产生的电场强度大于发生点火的临界电场强度。

[0013] 进一步地,所述控制单元,根据内燃发动机的转速范围检测其中每种转速下对应的点火提前角度,得到所述点火提前角度的范围。

[0014] 进一步地,所述控制单元,根据点火提前角度范围检测其中每个点火提前角度下对应的汽缸具有的固有频率,得到所述汽缸的固有频率范围。

[0015] 进一步地,所述耦合装置,向汽缸内发射的电磁波的能量不高于 200 瓦;所述谐振腔,使电磁波被谐振放大后产生的电场强度达到 10^6 伏/米量级。

[0016] 进一步地,所述耦合装置,还包括:传输单元及处于所述传输单元延伸方向的耦合天线,其中,所述传输单元的内部尺寸根据所述汽缸的等效输入阻抗或几何形状直接进行设置;所述耦合天线,进一步包括:中心天线,所述中心天线为所述传输单元的中心导体的延伸,并伸入所述汽缸内。

[0017] 进一步地,所述传输单元的中心导体处于所述传输单元的中心轴,绝缘层围绕着所述中心轴包覆所述中心导体,外层导体同柱围绕着所述中心轴包覆所述绝缘层。

[0018] 进一步地,根据汽缸的等效输入阻抗或几何形状设置所述中心导体的半径和绝缘层的厚度。

[0019] 进一步地,在所述耦合天线与所述传输单元的连接处,所述绝缘层暴露,当所述绝

缘层使用非耐热材料时,所述绝缘层暴露的表面覆盖具有透射电磁波能力的电介质隔热材料,如陶瓷。

[0020] 进一步地,所述传输单元的外层导体的形状尺寸与汽缸的火花塞接口处的形状尺寸相适应。

[0021] 进一步地,所述耦合天线,还包括:与所述中心天线同轴的外围天线,所述外围天线为所述传输单元的外层导体的延伸,围绕着所述中心天线并伸入汽缸内,所述外围天线的数量不小于所述中心天线。

[0022] 进一步地,所述传输单元的中心导体处于所述传输单元的中心轴,绝缘层围绕着所述中心轴包覆所述中心导体,外层导体同轴围绕着所述中心轴包覆所述绝缘层;探入所述汽缸的火花塞接口的部分传输单元中的绝缘层、所述外围天线与所述中心天线围成的空间以及所述汽缸,构成所述谐振腔。

[0023] 进一步地,所述外围天线在所述外层导体的延伸方向上成阵列式密闭排布,将所述中心天线包围。

[0024] 进一步地,所述封闭结构为环形结构。

[0025] 进一步地,所述外围天线在所述外层导体的延伸方向上成阵列式分散分布,环绕所述中心天线。

[0026] 进一步地,所述开放结构为爪形结构。

[0027] 进一步地,所述电磁波源,采用同轴传输线或波导与所述耦合装置对接;所述耦合装置,安装在所述汽缸的火花塞接口处。

[0028] 进一步地,所述中心天线的长度与所述电磁波源所产生的电磁波的波长有关,所述电磁波的波长与谐振放大发生点火的时刻的汽缸深度有关。

[0029] 进一步地,所述中心天线的长度大于零且小于所述汽缸的汽缸盖深度的 50%;同时所述中心天线的长度为所述电磁波源所产生的电磁波波长的 $1/3 \pm 10\%$ 。

[0030] 进一步地,所述中心天线的长度为所述电磁波源所产生的电磁波波长的 $1/3$;同时所述中心天线的长度为所述汽缸的汽缸盖深度的 30%。

[0031] 与现有的方案相比,本发明所获得的技术效果:

[0032] 1) 由本发明的耦合装置替代火花塞,点火控制将与传统内燃发动机类似,无需依靠检测汽缸温度或压力的闭环控制系统。

[0033] 2) 本发明的耦合装置可以获取到与内燃发动机汽缸的等效输入阻抗最佳配合的输出阻抗,从而将电磁波能量反射减到最小,提高了点火成功的机率。这样输入电磁波的功率不需要高于 200 瓦,即能可靠点火;

[0034] 3) 因为等离子体的产生会造成失谐,因此等离子体的产生对本专利中的电磁波点火方案具有负面影响,而本发明的方案可以精确控制电磁波点火的时间,在特定的时间输入电磁波,因此可以有效避免电磁波因提前输入而导致在谐振点火前就产生等离子体。

附图说明

[0035] 图 1 为本发明实施例的内燃发动机点火系统的结构示意图;

[0036] 图 2 为本发明实施例的耦合装置与汽缸的組合的截面示意图;

[0037] 图 3 为本发明实施例的第一种开放结构的耦合装置与汽缸的組合的立体图;

- [0038] 图 4 为本发明实施例的第一种开放结构的耦合装置的放大示图；
- [0039] 图 5 为本发明实施例的第一种开放结构的耦合装置的截面示意图；
- [0040] 图 6 为本发明实施例的第二种开放结构的耦合装置的截面示意图；
- [0041] 图 7 为本发明实施例的封闭结构的耦合装置与汽缸的組合的立体图；
- [0042] 图 8 为本发明实施例的封闭结构的耦合装置的放大示图；
- [0043] 图 9 为本发明实施例的第三种开放结构的耦合装置与汽缸的組合的立体图；
- [0044] 图 10 为本发明实施例的第三种开放结构的耦合装置的放大示图；
- [0045] 图 11 为本发明实施例的第三种开放结构的耦合装置的截面示意图；
- [0046] 图 12 为本发明实施例的第四种开放结构的耦合装置与汽缸的組合的立体图；
- [0047] 图 13 为本发明实施例的第四种开放结构的耦合装置的放大示图；
- [0048] 图 14 为本发明实施例的第四种开放结构的耦合装置的截面示意图；
- [0049] 图 15 为本发明实施例的第五种开放结构的耦合装置的截面示意图；
- [0050] 图 16 为本发明实施例的第六种开放结构的耦合装置与汽缸的組合的立体图；
- [0051] 图 17 为本发明实施例的第六种开放结构的耦合装置的放大示图；
- [0052] 图 18 为本发明实施例的第六种开放结构的耦合装置的截面示意图；
- [0053] 图 19 为图 3 的耦合装置与汽缸的組合在谐振时的电场强度三维等高线示图；
- [0054] 图 20 为图 3 的耦合装置与汽缸的組合在谐振时的电场强度分布示图；
- [0055] 图 21 为图 7 的耦合装置与汽缸的組合在谐振时的电场强度三维等高线示图；
- [0056] 图 22 为图 7 的耦合装置与汽缸的組合在谐振时的电场强度分布示图；
- [0057] 图 23 为图 9 的耦合装置与汽缸的組合在谐振时的电场强度三维等高线示图；
- [0058] 图 24 为图 9 的耦合装置与汽缸的組合在谐振时的电场强度分布示图；
- [0059] 图 25 为图 12 的耦合装置与汽缸的組合在谐振时的电场强度三维等高线示图；
- [0060] 图 26 为图 12 的耦合装置与汽缸的組合在谐振时的电场强度分布示图；
- [0061] 图 27 为图 16 的耦合装置与汽缸的組合在谐振时的电场强度三维等高线示图；
- [0062] 图 28 为图 16 的耦合装置与汽缸的組合在谐振时的电场强度分布示图；
- [0063] 图 29 为本发明实施例的内燃发动机点火方法的流程图。

具体实施方式

[0064] 以下将配合图式及实施例来详细说明本发明的实施方式,藉此对本发明如何应用技术手段来解决技术问题并达成技术功效的实现过程能充分理解并据以实施。

[0065] 以下描述下本发明的应用场景

[0066] 如图 1 所示,为一种内燃发动机的结构示意图。耦合装置 A 与内燃发动机汽缸 B 形成类似电容、电感的电磁谐振结构,即电磁波谐振腔,控制单元 E 监测当前的内燃发动机转速,并在达到所述内燃发动机转速的点火提前角度时通知电磁波源 C,电磁波源 C 产生电磁波并通过同轴传输线或波导 D 传输至耦合装置 A,由耦合装置 A 将电磁波能量耦合传输进入汽缸 B,利用汽缸 B 使电磁波发生谐振;其中,类似普通电磁波天线的耦合装置 A 位于汽缸 B 火花塞接口处,外形尺寸与相应的汽油内燃发动机火花塞相同,由任何耐高温高压的导体制成。需要说明的是,图 1 所示的双气门内燃发动机是本发明的众多应用实例中一个,本方案所针对的内燃发动机结构并不限于此,本方案也可应用于其他类型的多气门内燃发

动机,例如四气门内燃发动机、五气门内燃发动机等等。本方案中的电磁波源 C 一般为微波源,其所产生的电磁波一般为微波,当然本发明并不限于此。

[0067] 以下描述下本发明的设计原理

[0068] 本发明点火的基础是让电磁波在汽缸内发生谐振,这就要求输入电磁波与汽缸的固有频率一致从而发生谐振。

[0069] 但是汽缸的固有频率不是固定不变的,活塞的运动会造成汽缸 B 的固有频率的变化,而这个变化是连续的,从而产生一个汽缸的固有频率的范围,

[0070] 而输入的电磁波的频率是不可能随汽缸的固有频率的变化而进行控制的,但是当活塞向上止点的方向运动时,如果输入电磁波的频率处于汽缸的固有频率的范围内,那么当活塞向上止点的方向运动到某一点时,必然会有一个时刻汽缸的固有频率与电磁波的频率一致,从而产生谐振,使得场强超过点火的临界点,从而点火成功。

[0071] 但是在汽缸的固有频率偏离电磁波的频率时,这样是出于失谐状态的,在失谐的状态下,场强不会立即衰减到零,但是会随着失谐状态的加剧而慢慢降低,所以在失谐状态下是很难点火成功的。

[0072] 所以,本发明要完成让电磁波在汽缸内发生谐振的目的,则必须完成这个技术环节:点火时机——在适合的时机点火以最大化电磁波频率与汽缸的固有频率发生一致的几率,使电磁波在汽缸内发生谐振。

[0073] 同时配合点火时机的选取,还可以在电磁波传输发生部分辅以这样的技术环节:最佳耦合——将小输入功率的电磁波,以最佳地方式耦合入汽缸内,使反射最小,同时可以协助增加谐振后电场强度的放大倍数。

[0074] 以下描述下本发明的核心构思

[0075] 基于以上,我们可以获知汽车的内燃发动机的转速一般为 650 转 / 分钟到 7200 转 / 分钟的范围,在这个范围内的每种转速下,点火时活塞的位置是不同的,即点火提前角度不同,这样就得到了本发明的核心构思:

[0076] 在活塞移近上止点附近时,监测当前的内燃发动机转速,从而可以获知该转速对应的点火提前角度,在达到所述点火提前角度时通知电磁波源产生一电磁波,这个电磁波处于预先获得的汽缸的固有频率范围内;所述电磁波在汽缸内被谐振放大后产生的电场强度大于发生点火的临界电场强度。

[0077] 对于点火时机的解决

[0078] 需要说明的是,电磁波源所产生的电磁波的频率是恒定的,但是在不同的点火提前角度下汽缸的固有频率是不同的,所以在不同转速下对应的点火提前角度下输入一恒定的电磁波,电磁波并不一定会立刻与当前点火提前角度下的汽缸固有频率一致,会有一些偏差,这时并不会立刻点火成功,但是随着活塞的继续运动,汽缸的固有频率会在固有频率范围内继续发生线形变化,所以在经过很短的时延后电磁波必然会与汽缸的某一固有频率一致,从而发生谐振。

[0079] 本发明通过在活塞运动到上止点附近时,预先根据内燃发动机的转速范围可以检测出每种转速下对应的点火提前角度,即点火时活塞的位置,得到所述点火提前角度的范围。

[0080] 进而根据点火提前角度的范围检测其中每个点火提前角度下对应的汽缸的固有

频率,获得了汽缸的固有频率范围,这样使得这个固有频率范围会很小,可以保证在很短的时延后发生谐振,使失谐的时间尽可能缩小。因此,可以将每种转速下的点火提前角度考虑为点火时机,但是谐振时机则由汽缸与电磁波频率的碰撞时机决定,通过本发明的方式以保证点火时机和谐振时机尽可能一致。

[0081] 最佳耦合的解决

[0082] 耦合装置存在输出阻抗,而汽缸本身存在输入阻抗。在理想状态下,耦合装置的输出阻抗和汽缸的等效输入阻抗一致,此时电磁波的能量不会发生反射,电磁波能量会完全进入汽缸。

[0083] 但是在实际应用中,由于汽缸的不规则形状,汽缸的等效输入阻抗不是一个固定的数值,可能是一个变化的曲线且很难准确获取,这些导致耦合装置的输出阻抗和汽缸的等效输入阻抗很难保持一致。因此,若使用普通天线,电磁波发射进入汽缸后,能量会反射回耦合装置,这样进入汽缸的能量就会发生衰减,输出阻抗与输入阻抗匹配得越不好,反射越大,能量进入汽缸的衰减越厉害。

[0084] 而输出阻抗可以由耦合装置的结构来决定,所以本发明的耦合装置结构与内燃发动机的汽缸的等效输入阻抗曲线配合将电磁波能量最大耦合输入汽缸,从而提高电磁波和电磁场点火的可靠性。这样输入电磁波的功率不需要高于 200 瓦,一般输入功率达到 100 瓦即能可靠点火。

[0085] 以下以一实施例对本发明的内燃发动机点火系统进行说明。

[0086] 如图 1 所示,内燃发动机点火系统,包括:电磁波源 C、耦合装置 A、汽缸 B 和控制单元 E,其中,所述控制单元 E,监测当前的内燃发动机转速,并在达到所述内燃发动机转速的点火提前角度时通知电磁波源 C;所述电磁波源 C,产生一处于所述汽缸固有频率的范围内的固定频率的电磁波;所述耦合装置 A,将所述电磁波输入所述汽缸 B,耦合装置 A 向汽缸内发射的电磁波的能量不高于 200 瓦;所述耦合装置 A 的探入汽缸的火花塞接口的部分(主要是探入所述汽缸的火花塞接口的部分传输单元中的绝缘层、外围天线与中心天线围成的空间)和汽缸 B,构成谐振腔,使所述电磁波在汽缸内被谐振放大后产生的电场强度大于发生点火的临界电场强度,谐振腔使电磁波被谐振放大后产生的电场强度达到 10^6 伏/米量级。

[0087] 所述控制单元 E,根据内燃发动机的转速范围检测其中每种转速下对应的点火提前角度,得到所述点火提前角度的范围;根据点火提前角度范围检测其中每个点火提前角度下对应的汽缸具有的固有频率,得到所述汽缸的固有频率范围。

[0088] 以下以一实施例对本发明的内燃发动机点火方法进行说明。

[0089] 如图 29 所示,为本发明实施例的内燃发动机点火方法的流程图,包括:

[0090] 步骤 100,预先根据内燃发动机的转速范围检测其中每种转速下对应的点火提前角度,得到所述点火提前角度的范围;根据点火提前角度范围检测其中每个点火提前角度下对应的汽缸具有的固有频率,得到所述汽缸的固有频率范围;

[0091] 步骤 200,监测当前的内燃发动机转速;

[0092] 步骤 300,在达到所述内燃发动机转速的点火提前角度时产生一频率处于汽缸的固有频率范围内的电磁波并输入汽缸;向汽缸内发射的电磁波的能量不高于 200 瓦;

[0093] 步骤 400,所述电磁波在汽缸内被谐振放大后产生的电场强度大于发生点火的临

界电场强度；电磁波被谐振放大后产生的电场强度达到 106 伏 / 米量级。

[0094] 以下再以一实施例对本发明内燃发动机点火系统中包含的耦合装置进行说明。

[0095] 如图 2、3 和 4 所示，耦合装置，包括：传输单元及处于所述传输单元延伸方向的耦合天线。

[0096] 所述传输单元的中心导体 2 处于所述传输单元的中心轴，绝缘层 3 围绕着所述中心轴包覆所述中心导体 2，外层导体 1 围绕着所述中心轴包覆所述绝缘层 3。所述耦合天线，包括：中心天线 5 和与所述中心天线同轴的外围天线 4，其中，所述中心天线 5 为所述传输单元的中心导体 2 的延伸，并伸入汽缸内；所述外围天线 4 为所述传输单元的外层导体 1 的延伸，同轴围绕着所述中心天线 5 并伸入汽缸内，所述外围天线 4 的数量不小于所述中心天线 5。

[0097] 汽缸分为汽缸盖 9 和汽缸本体 8，活塞在汽缸本体 8 内运动，当运动至上止点附近时，与汽缸盖 9 的火花塞接口相连的耦合装置会将电磁波能量耦合或输入进汽缸以进行电磁波点火。

[0098] 所述耦合天线与所述传输单元在连接处 6 与汽缸交界，并一起组成谐振腔。当所述绝缘层使用非耐热材料时，所述绝缘层在连接处 6 暴露的表面覆盖具有透射电磁波能力的隔热材料，所述隔热材料可以是陶瓷材料，电磁波通过绝缘层，由隔热材料透射进汽缸。当然，当所述绝缘层使用耐热材料时，如绝缘层本身为陶瓷材料，则无需隔热材料。

[0099] 耦合装置的输出阻抗由中心导体 2 的半径和绝缘层 3 的厚度决定，因此本发明根据汽缸的等效输入阻抗或几何形状设计耦合装置的中心导体 2 的半径和绝缘层 3 的厚度和耦合天线形状，达到以最小的电磁波输入和最小的电池功耗产生超过点火所需的临界电场强度。

[0100] 耦合装置的安装尺寸与火花塞的外形尺寸一致，耦合装置的外径与火花塞接口的直径一致。在实际操作中，由于耦合装置的输出阻抗由中心导体 2 和绝缘层 3 决定，外层导体 1 的外径固定，可以通过改变所述传输单元的外层导体 1 的形状以适应汽缸的火花塞接口处的形状，使所述耦合装置的尺寸适配所述火花塞的尺寸以将所述耦合装置直接安装在汽缸盖顶部的火花塞接口处。

[0101] 图 2 中，探入所述汽缸的火花塞接口的部分传输单元中的绝缘层（即图 2 中展示的绝缘层 3）、所述外围天线 4 与所述中心天线 5 围成的空间（即图 2 中外围天线 4 与中心天线 5 所夹的处于汽缸盖 9 中的部分）以及所述汽缸（即图 2 中的汽缸盖 9 和汽缸本体 8），构成所述谐振腔。

[0102] 另外，对于耦合装置的耦合天线结构，本发明也具有多种变形。以下再以若干实施例对本发明内燃发动机点火系统中包含的耦合装置进行说明。

[0103] 1) 如图 16、17 和 18，耦合装置的耦合天线仅包括中心天线 5，中心天线 5 呈圆柱形，并不包含外围天线 4，耦合装置的传输单元的结构及耦合装置的其他结构不变。

[0104] 此种耦合装置的结构也可以获取到与内燃发动机汽缸的等效输入阻抗较佳配合的输出阻抗，达到以较小的电磁波输入和较小的电池功耗产生超过点火所需的临界电场强度。本例中的结构也可基本满足本发明的技术要求，但相比具有中心天线和外围天线结构的耦合装置的效果稍差。

[0105] 2) 如图 7 和 8 所示，所述外围天线 4 在所述外层导体 1 的延伸方向上成阵列式密

闭排布,构成侧面封闭结构(顶部保持开放),将所述中心天线5包围,所述外围天线4的数量不小于所述中心天线5。所述封闭结构优选为环形结构,也可以是其它侧面封闭结构,本发明并不限于此。

[0106] 这种结构可以得到较好的传输结构的输出阻抗与汽缸的等效输入阻抗配合的效果,基本满足减小反射的要求。

[0107] 3) 如图3和4所示,所述外围天线4在所述外层导体1的延伸方向上成阵列式分散分布,形成侧面半开放结构(顶部保持开放),环绕所述中心天线5,所述外围天线4的数量不小于所述中心天线5。所述开放结构为爪形结构,也可以是其它侧面半开放结构,本发明并不限于此。

[0108] 这种侧面半开放式结构较上一种侧面封闭结构可以达到更佳的传输结构的输出阻抗与汽缸的等效输入阻抗配合的效果,最大程度地减小了反射,是最佳的耦合结构。

[0109] 第3项的开放式结构在具体实现上则多种多样,如:

[0110] i) 如图3、4和5所示,三根外围天线4均呈针形(倒锥形)结构,均匀排列,中心天线5呈柱形结构,中心天线5的长度 L_1 大于外围天线4。

[0111] ii) 如图6所示,三根外围天线4均呈L形结构,均匀排列,中心天线5呈柱形结构,中心天线5的长度 L_1 大于外围天线4。

[0112] iii) 如图9、10和11所示,两根外围天线4均呈倒L型结构,对称排列,中心天线5呈柱形结构,外围天线4的末端扣在中心天线5的末端,中心天线5的长度小于外围天线4。

[0113] iv) 如图12、13和14所示,三根外围天线4均呈倒L型结构,均匀排列,中心天线5呈针形(倒锥形)结构,中心天线5的长度 L_1 大于外围天线4。

[0114] v) 如图15所示,三根外围天线4均呈倒L型结构,均匀排列,中心天线5呈柱形结构,中心天线5的长度 L_1 大于外围天线4。

[0115] 要说明的是,参见图13,为了耦合装置与汽缸的火花塞接口便于连接,还可以在耦合装置上相应设置螺纹结构10,以便旋入火花塞接口处以紧密固定。其他实施方式中也可以设置这种螺纹结构。另外,在本实施例中所述外围天线可以设置为三根或者两根环绕中心天线。当然,也可以是其它数量或者方式环绕,本发明并不限于此,任何属于本发明的构思的变形都属于本发明的保护范围。

[0116] 以上所公开的耦合装置中天线部分的几何形状不仅仅只是限于所出示的例子,任何属于本发明的构思的变形都属于本发明的保护范围。下面通过一组实验数据来支持本发明的技术效果和工业实用性。

[0117] 当在输入功率为1瓦,汽缸活塞在压缩冲程移近上止点通过谐振点火时,汽缸顶部的电场分布可以参见一下视图:

[0118] 图19和20分别为第一种开放结构的耦合装置与汽缸的组合在谐振时的电场强度三维等高线示图和电场强度分布示图;

[0119] 图21和22分别为封闭结构的耦合装置与汽缸的组合在谐振时的电场强度三维等高线示图和电场强度分布示图;

[0120] 图23和24分别为第三种开放结构的耦合装置与汽缸的组合在谐振时的电场强度三维等高线示图和电场强度分布示图;

[0121] 图 25 和 26 分别为第四种开放结构的耦合装置与汽缸的组合在谐振时的电场强度三维等高线示图和电场强度分布示图；

[0122] 图 27 和 28 分别为第六种开放结构的耦合装置与汽缸的组合在谐振时的电场强度三维等高线示图和电场强度分布示图。

[0123] 表 1 是基于图 16 和 17 所示的耦合装置结构,以三种电磁波频率为例,列出了在输入功率为 1 瓦时,这三种频率的电磁波在汽缸内谐振产生的电场强度的大小,可见最小场强均已超过 1×10^5 伏/米,也就是说,若输入 100 瓦,电场强度即可达 1×10^6 伏/米。

[0124] 而研究证明电磁波点火的电场强度只需达到 10^6 伏/米量级即可成功点火。由此,使用现有车载蓄电池就足够使点火时的电场强度维持在临界场强之上。本发明所产生的电场场强不但能点燃比 1 : 25 更稀薄的混合气,亦可点燃比汽油更难点燃的丙烷。

[0125]

	汽缸顶部电场到同柱腔末端的距离 (厘米)				
	0.023	0.025	0.027	0.030	0.035
输入频率 (10^9 赫兹)	电场强度 (10^5 伏/米)				
2.728388	1.166	2.589	3.135	2.569	2.101
2.728378	1.968	4.368	5.291	4.336	3.546
2.728368	4.330	9.608	11.64	9.541	7.082

[0126] 表 1. 输入为 1 瓦功率时汽缸顶部的电场强度

[0127] 传统理论认为,耦合天线的设计结构主要与电磁波的波长密切相关,并且当耦合天线长度为 $1/4$ 波长时效果最佳,在本例中当输入功率为 1 瓦时谐振所产生的电场强度可达到 5.8×10^5 伏/米。

[0128] 然而在本发明中,考虑利用汽缸作为谐振腔的特点,实际中汽缸是不规则腔体,发生谐振时的电磁场本征模式和频率则与汽缸的深度(即活塞的位置,活塞位置决定当前了汽缸的深度)必然相关,因此,耦合天线结构的设计间接受到汽缸深度的影响。

[0129] 通过实验仿真数据可以获知,中心天线 5 的长度与电磁波源所产生的电磁波波长有关,所述电磁波的波长与谐振放大发生点火的时刻谐振腔(本发明中即为汽缸)深度有关。所述中心天线的长度 L_1 的基础范围需保证大于零且小于所述汽缸的汽缸盖深度的 50%,同时所述中心天线的长度 L_1 还要保证处于所述电磁波源所产生的电磁波波长的 $1/3 \pm 10\%$ 的范围。

[0130] 中心天线 5 的长度 L_1 的最佳范围应处于 $1/3$ 波长附近(一般为波长的 30% - 35%),并且中心天线 5 的长度 L_1 的最佳范围同时满足处于汽缸盖深度的 30% 附近,实验证实 L_1 为波长的 33.74% 时效果最佳,在本例中当输入功率为 1 瓦时谐振所产生的电场强度可达到 1.18×10^6 伏/米,远远超过传统理论上的最佳谐振电场强度。

[0131] 因此,有理由认为本发明的提出,克服了传统理论所产生的技术偏见。

[0132] 上述说明示出并描述了本发明的若干优选实施例,但如前所述,应当理解本发明并非局限于本文所披露的形式,不应看作是对其他实施例的排除,而可用于各种其他组合、修改和环境,并能够在本文所述发明构想范围内,通过上述教导或相关领域的技术或知识进行改动。而本领域人员所进行的改动和变化不脱离本发明的精神和范围,则都应在本发

明所附权利要求的保护范围内。

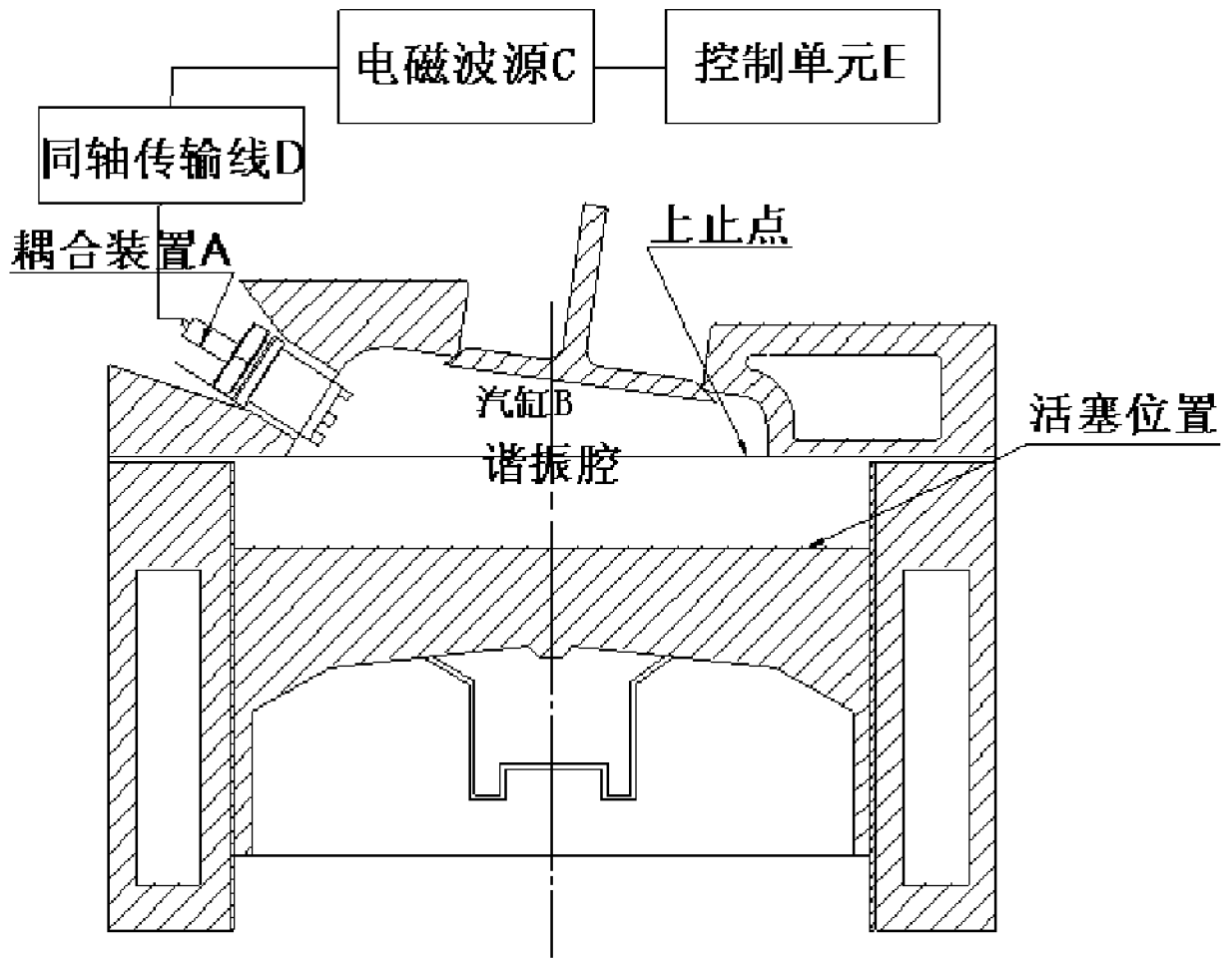


图 1

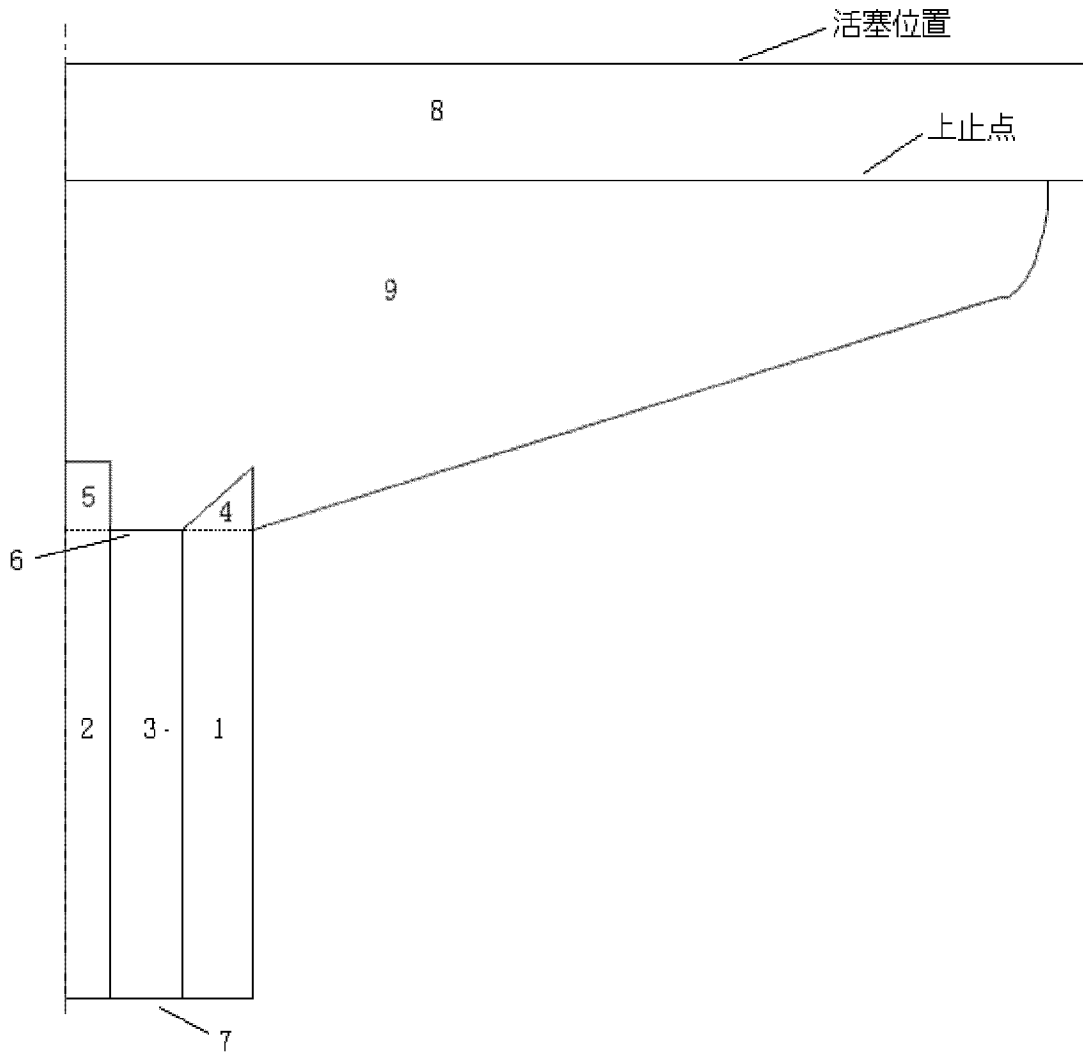


图 2

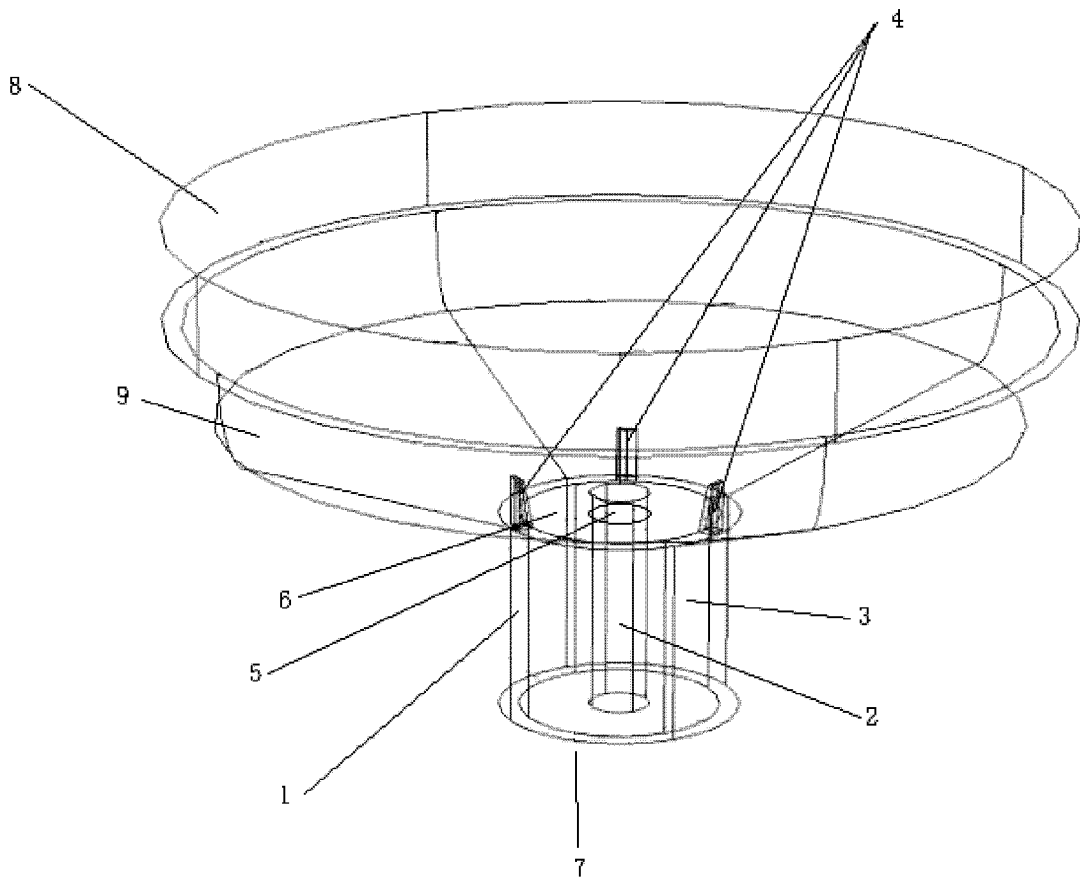


图 3

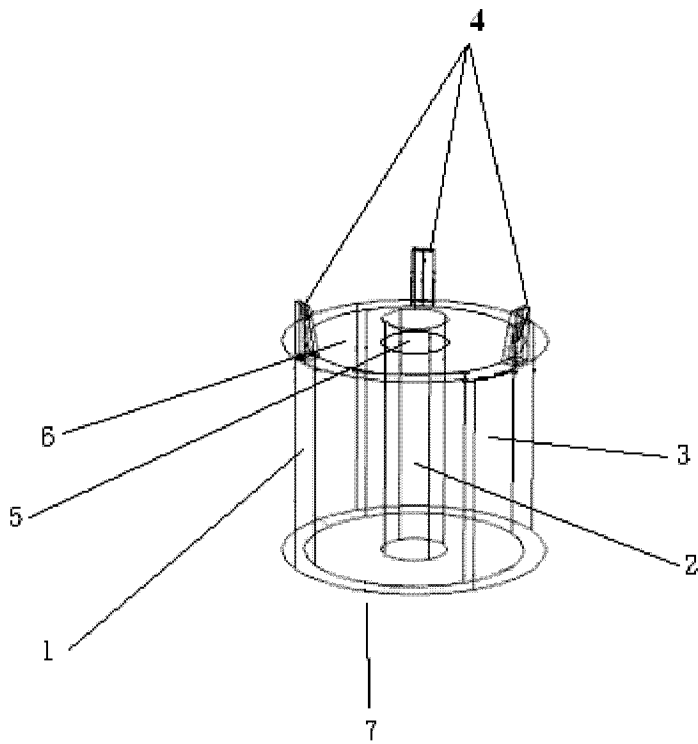


图 4

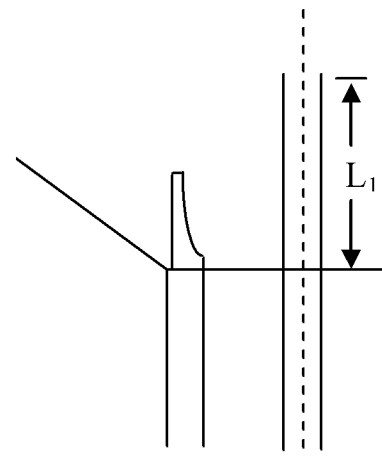


图 5

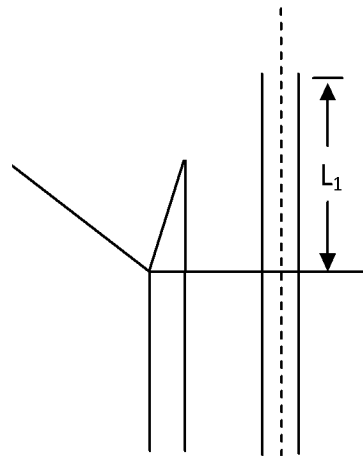


图 6

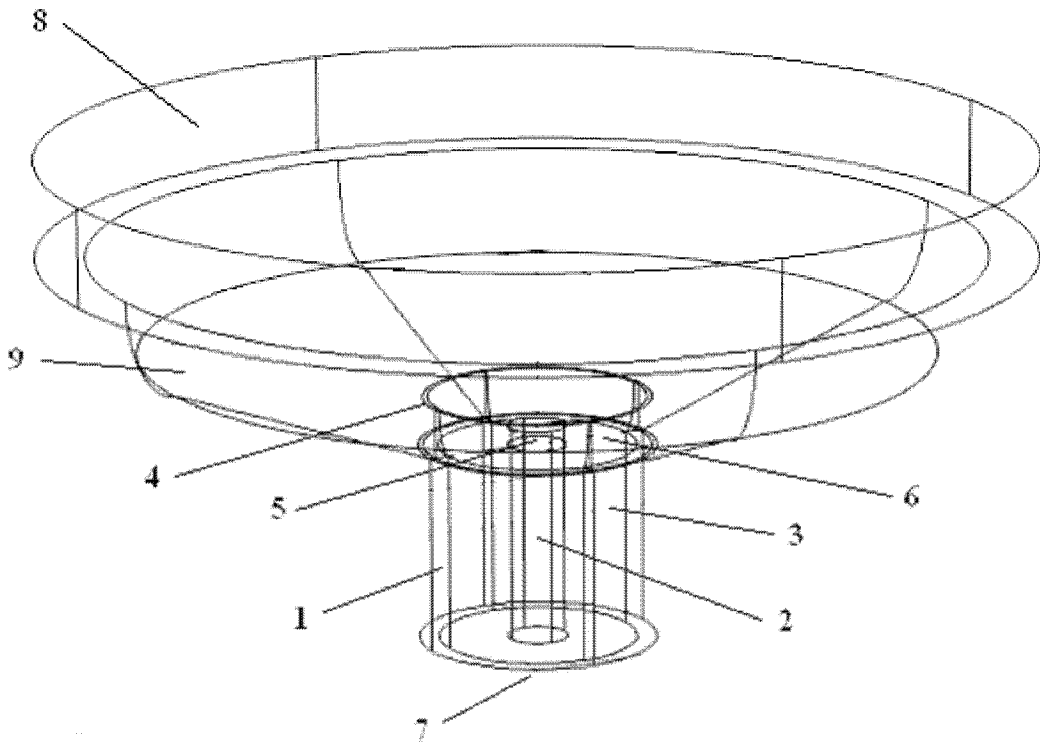


图 7

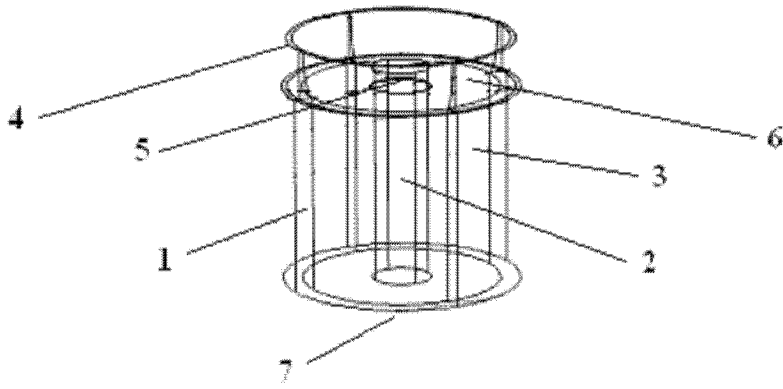


图 8

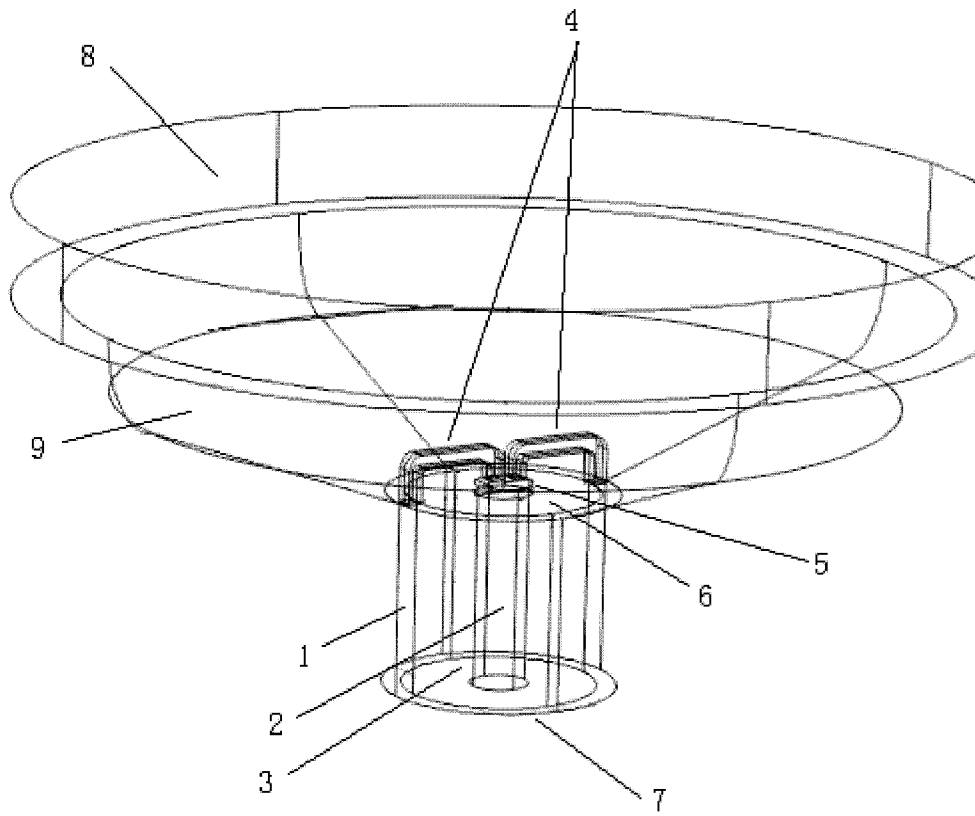


图 9

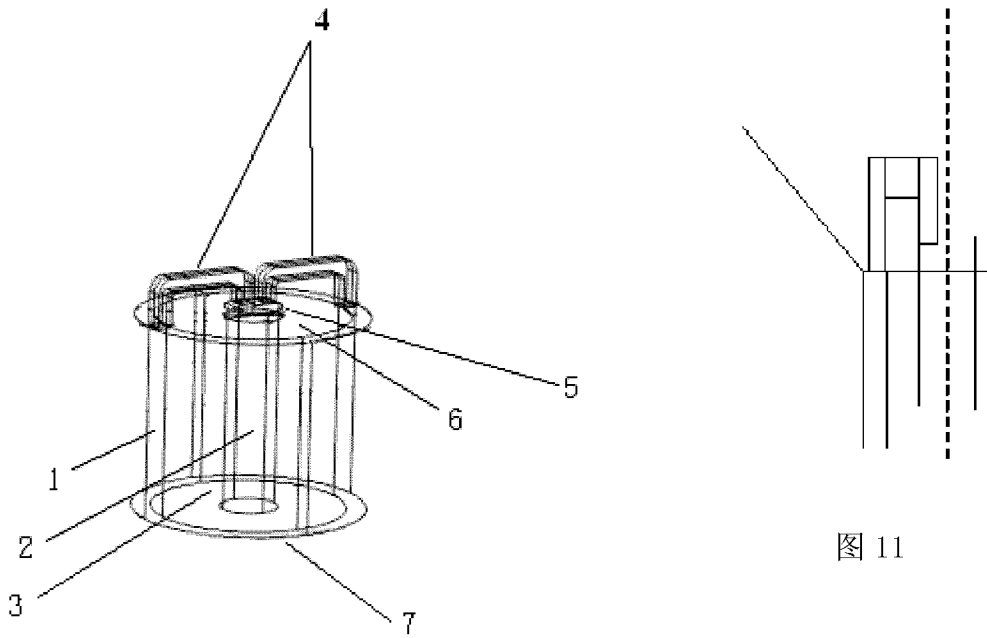


图 10

图 11

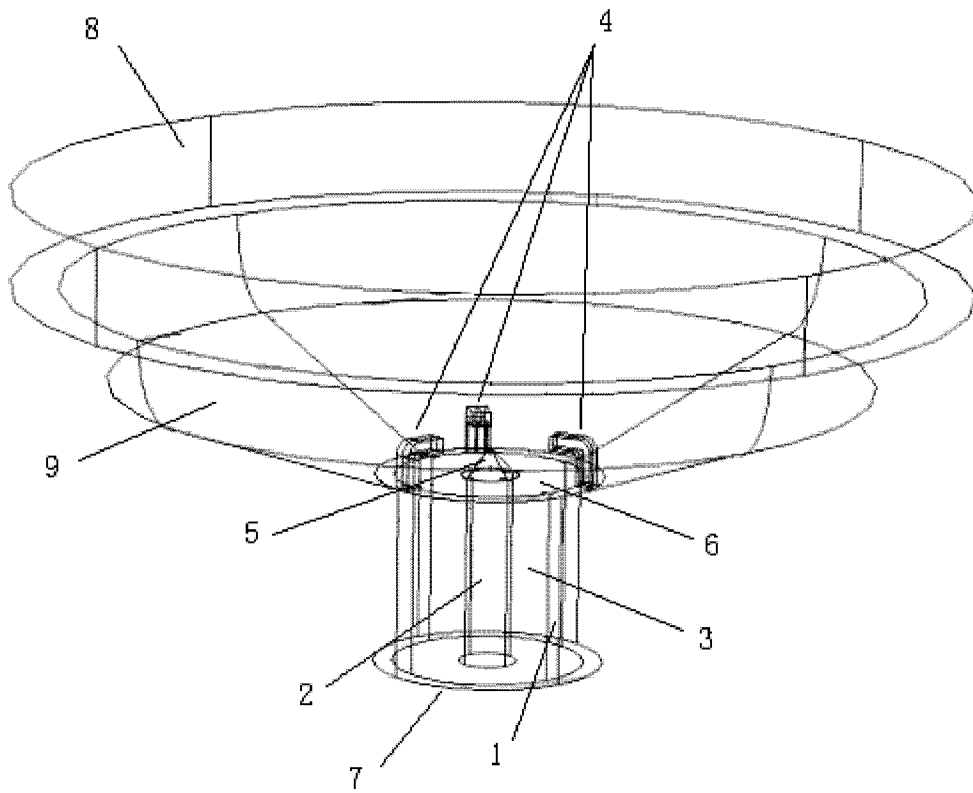


图 12

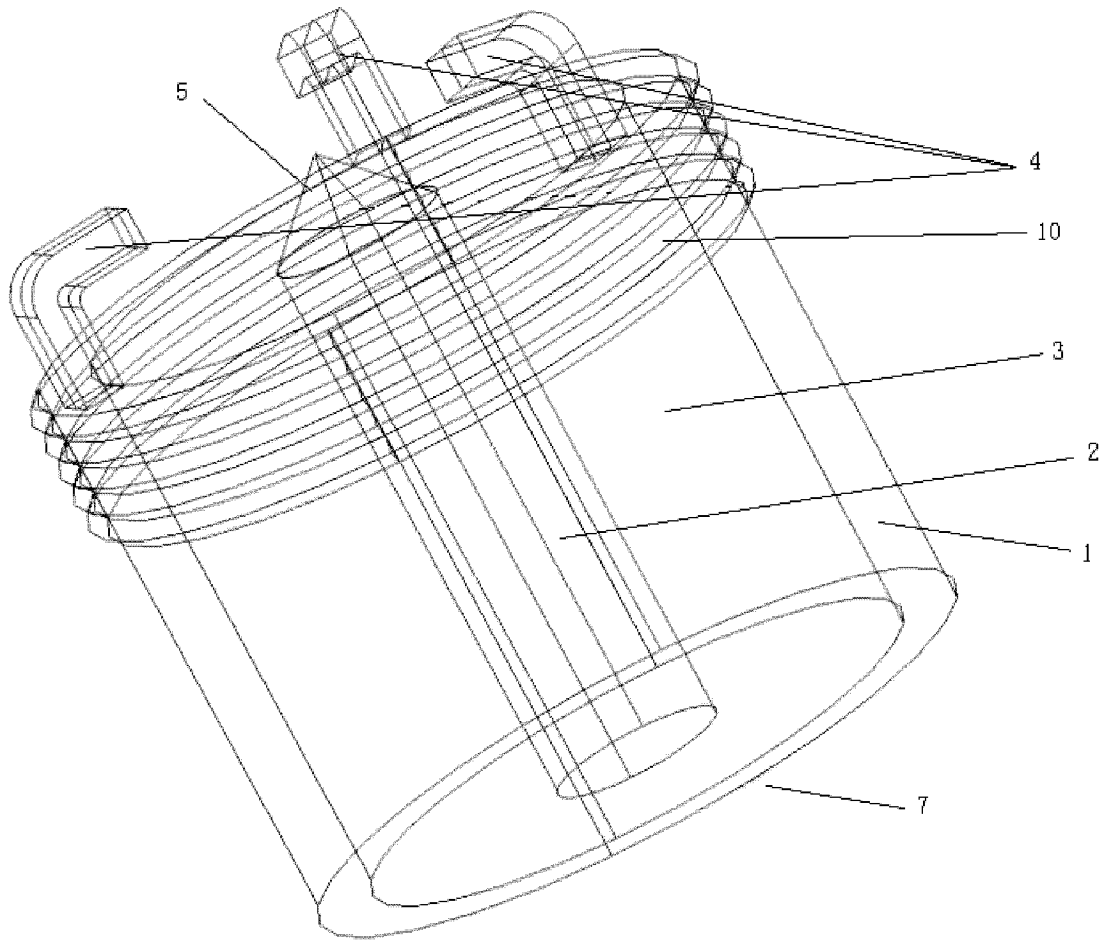


图 13

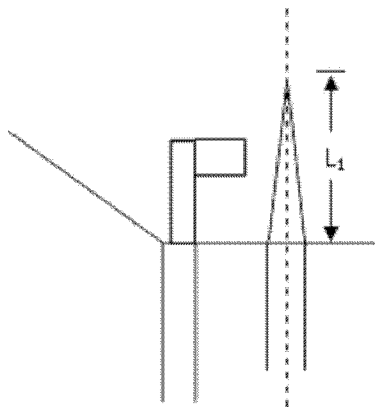


图 14

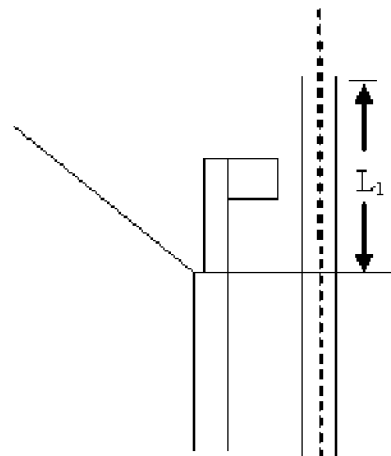


图 15

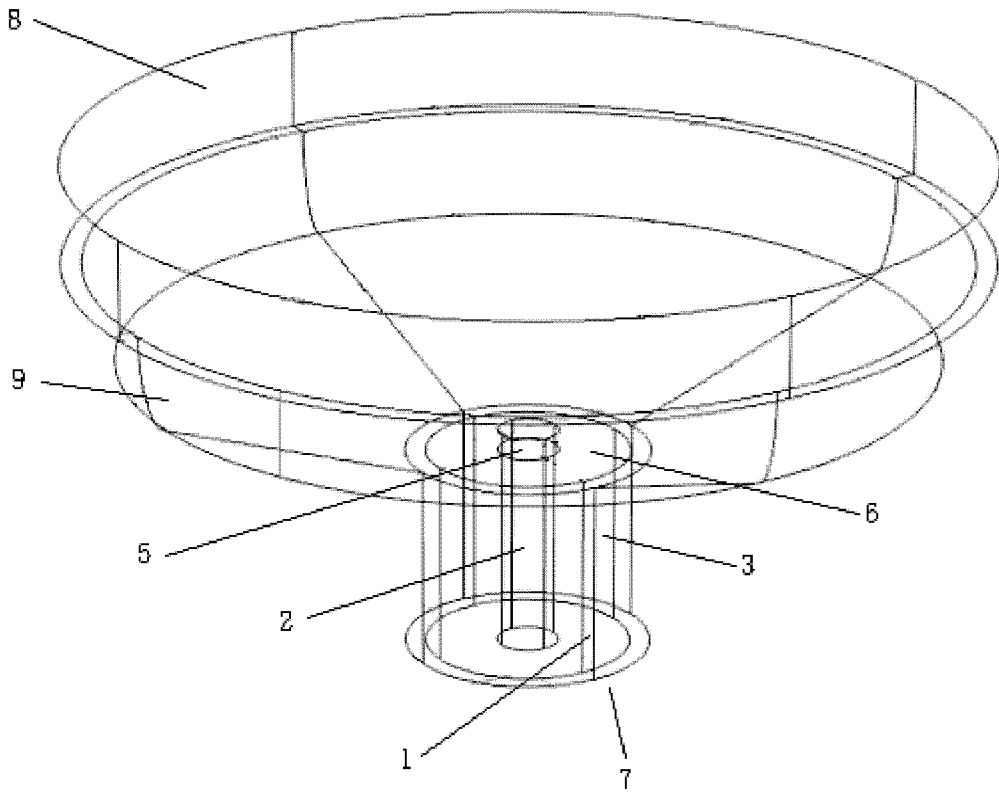


图 16

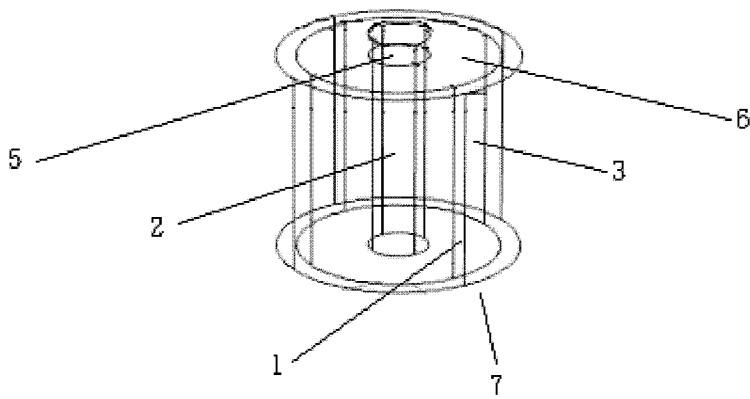


图 17

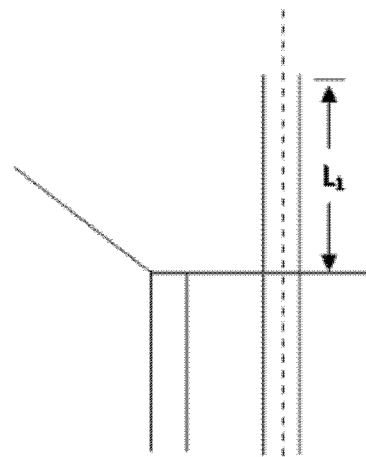


图 18

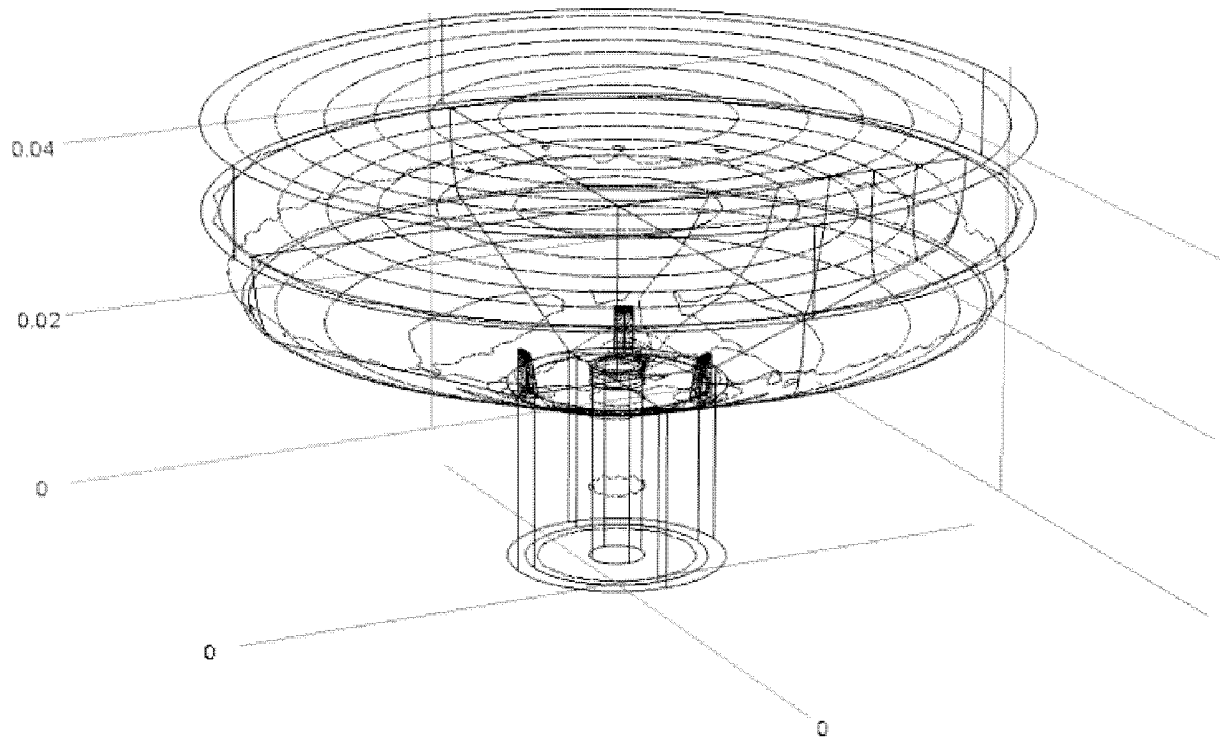


图 19

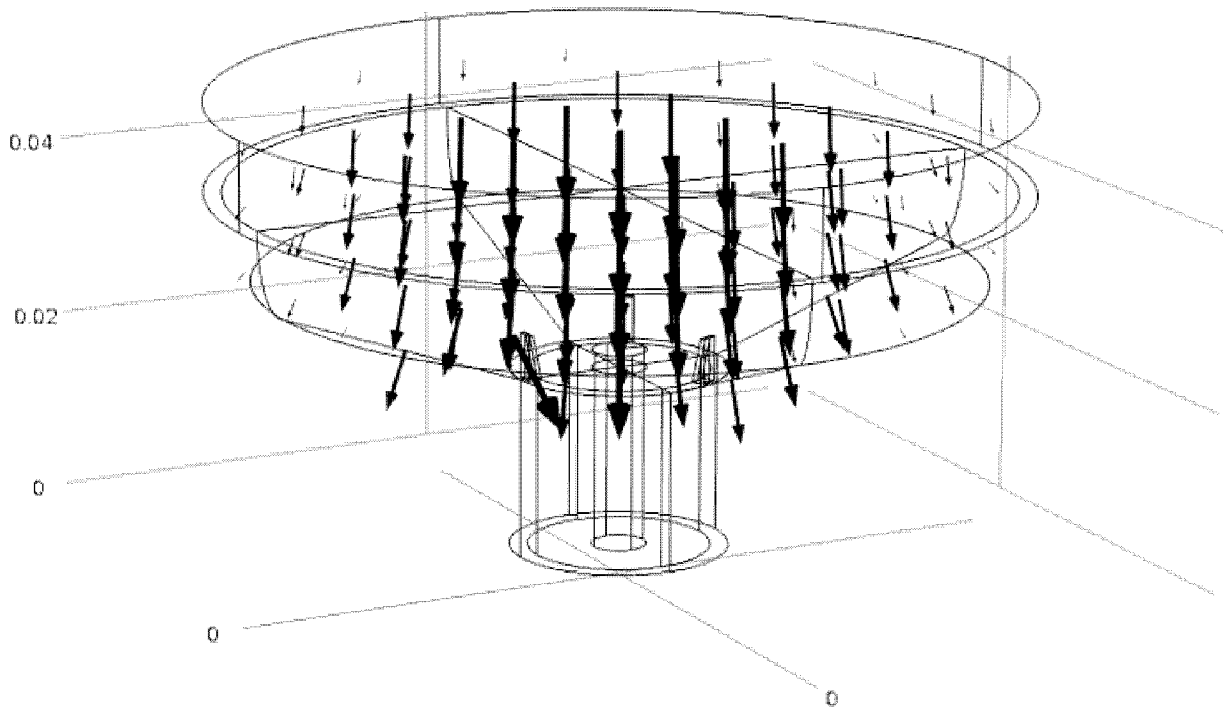


图 20

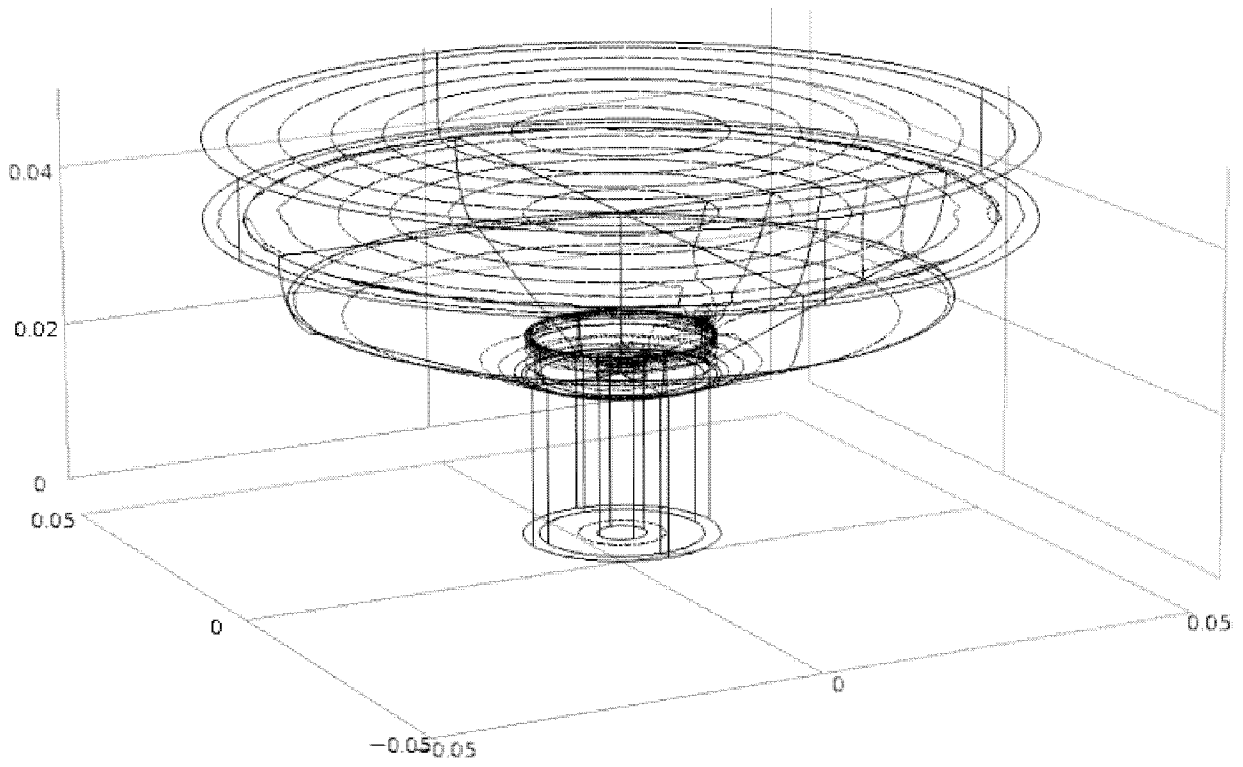


图 21

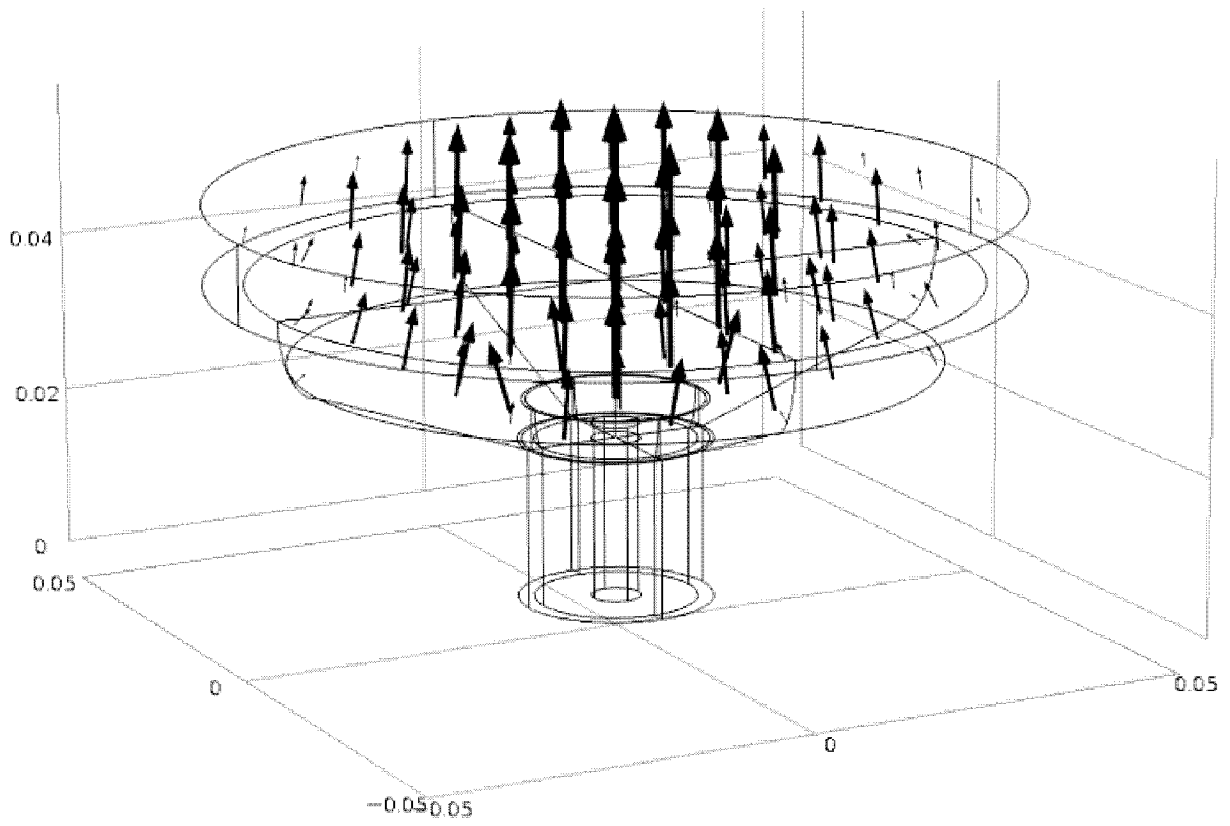


图 22

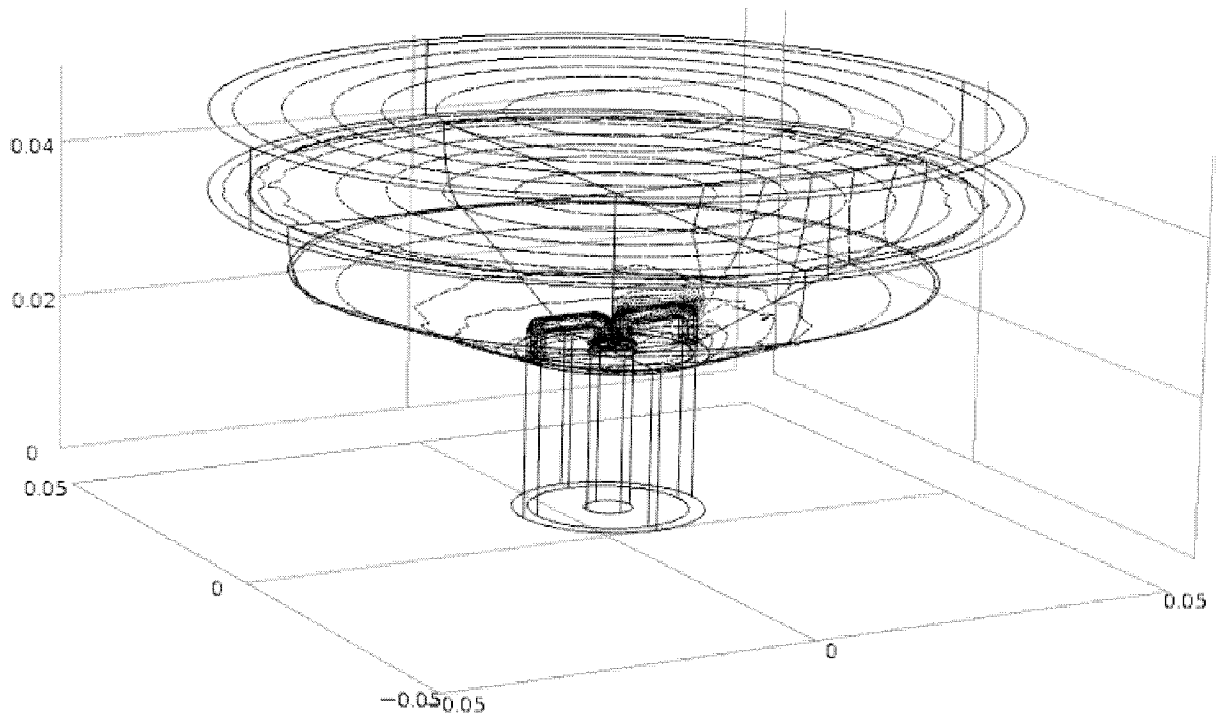


图 23

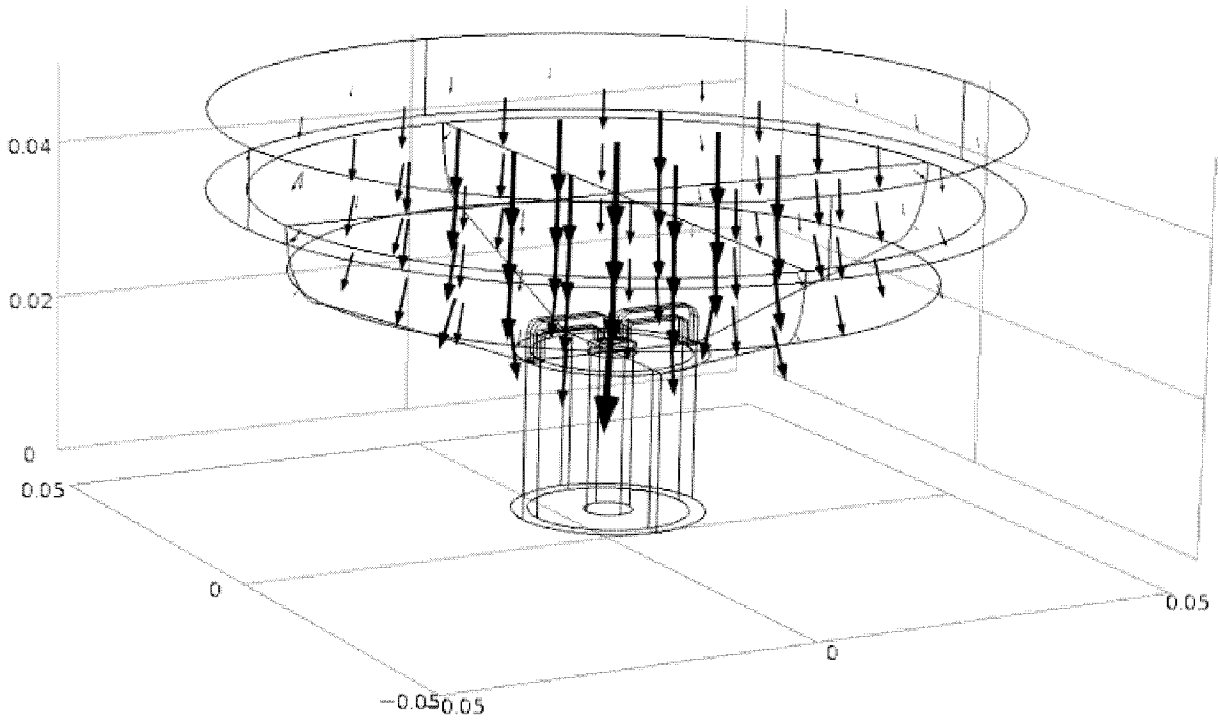


图 24

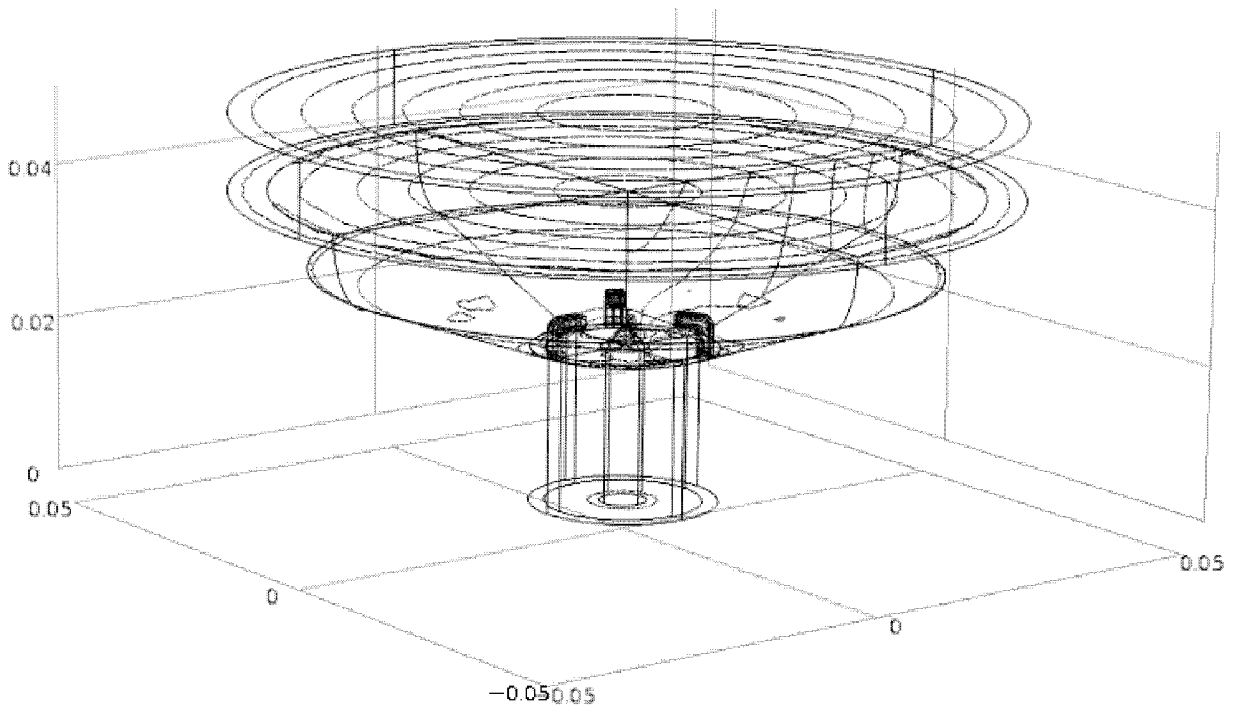


图 25

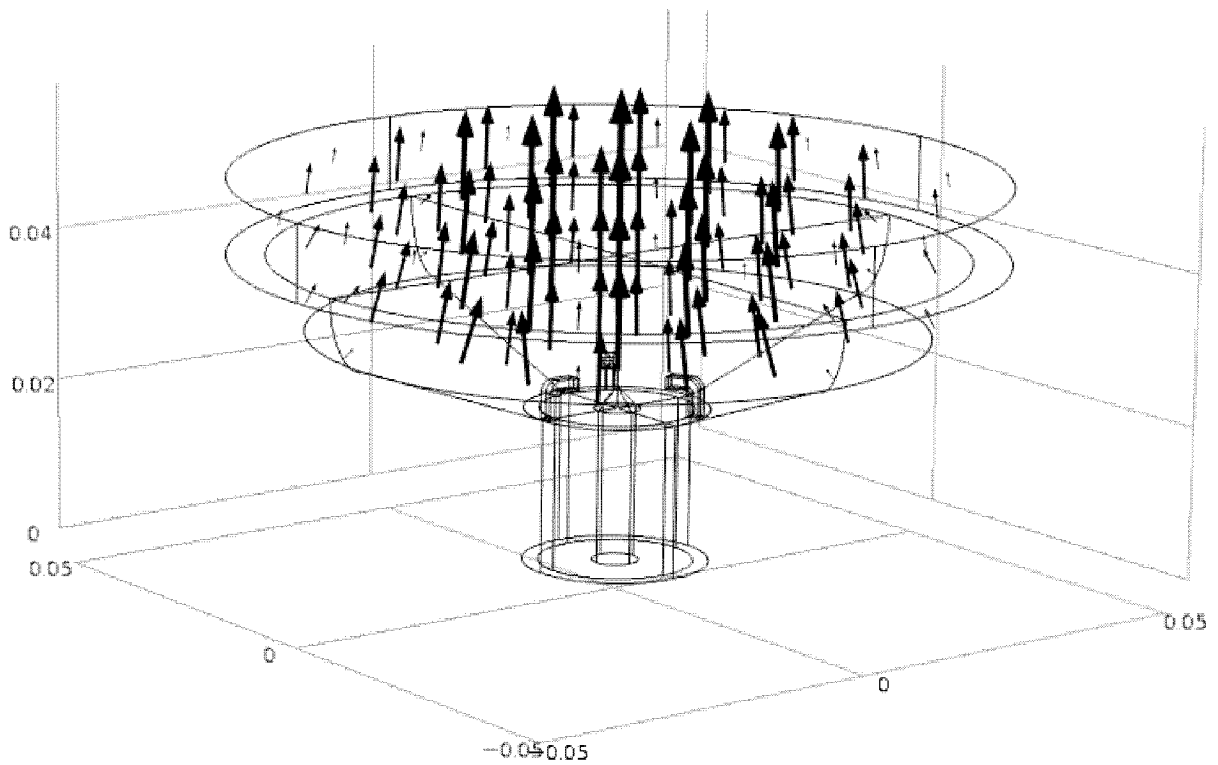


图 26

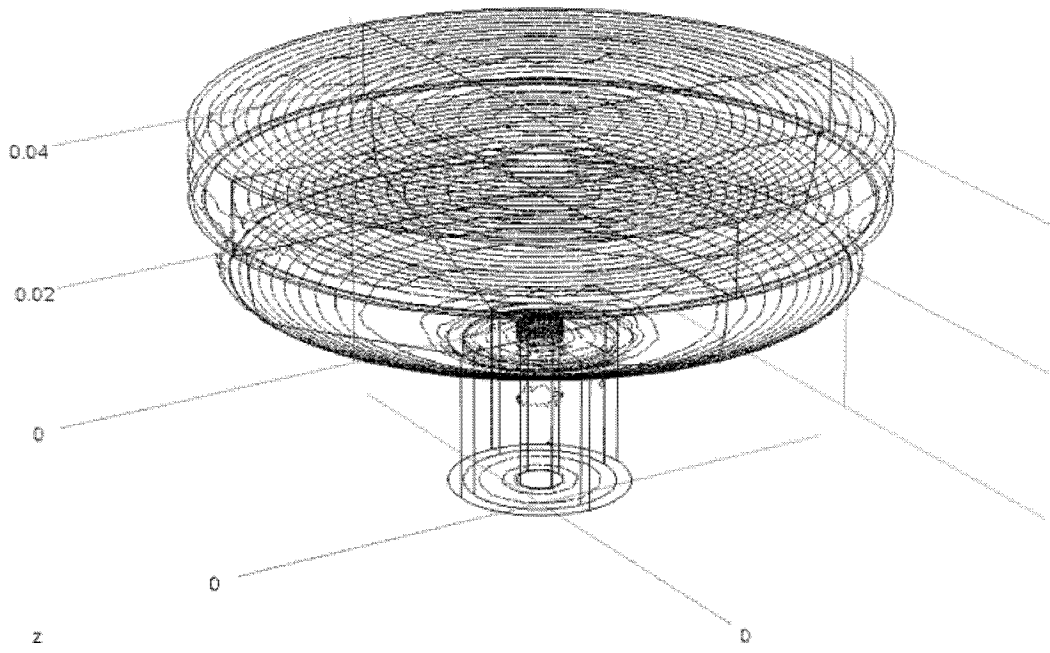


图 27

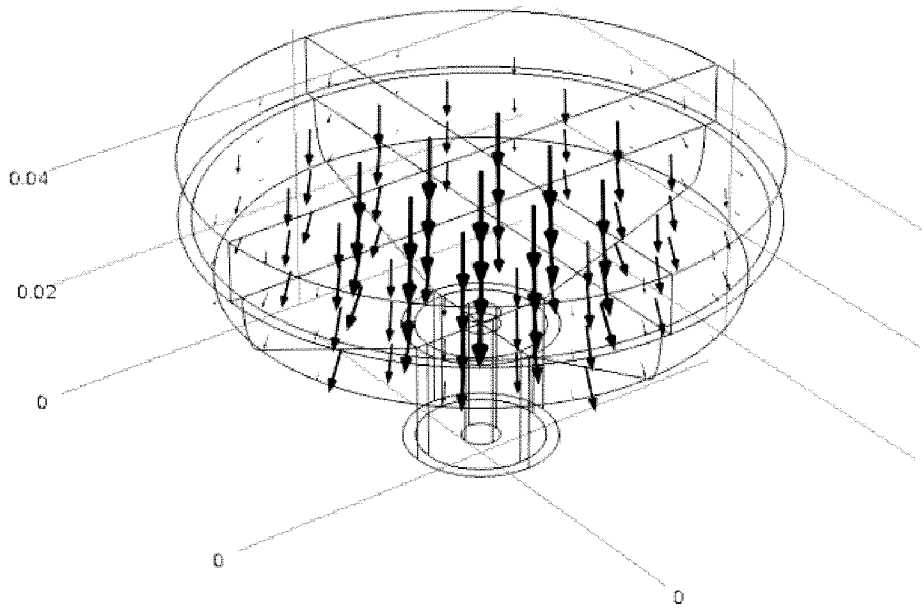


图 28

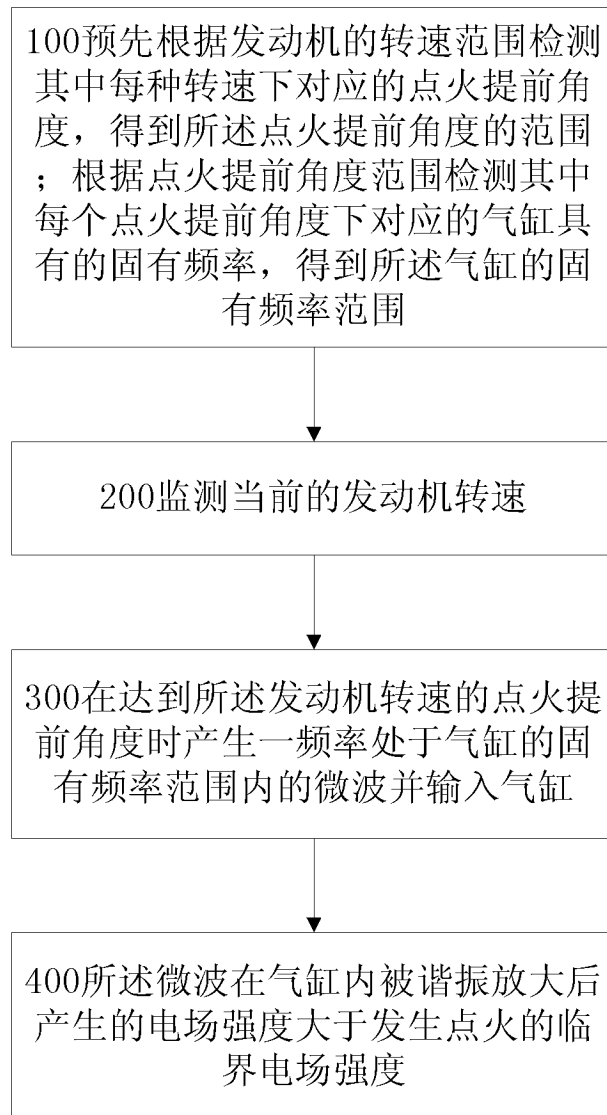


图 29